



ГОСУДАРСТВЕННЫЙ СТАНДАРТ  
СОЮЗА ССР

---

# КРЮКИ ДВУРОГИЕ. ЗАГОТОВКИ

ТИПЫ. КОНСТРУКЦИЯ И РАЗМЕРЫ

ГОСТ 6628—73

Издание официальное

Цена 3 коп.

ГОСУДАРСТВЕННЫЙ КОМИТЕТ СССР ПО СТАНДАРТАМ  
Москва

**КРЮКИ ДВУРОГИЕ. ЗАГОТОВКИ**

Типы. Конструкция и размеры  
Ramshorn hooks. Blanks.  
Type. Construction and dimensions

**ГОСТ**  
**6628—73**

Взамен  
ГОСТ 6628—63

Постановлением Государственного комитета стандартов Совета Министров СССР от 11 ноября 1973 г. № 2435 срок введения установлен

с 01.01.75

Проверен в 1979 г. Постановлением Госстандарта от 08.06.84 № 1879 срок действия продлен

до 01.01.95

Несоблюдение стандарта преследуется по закону

Настоящий стандарт распространяется на заготовки двурогих кованых и штампованных крюков с цилиндрическим хвостовиком, применяемых в грузоподъемных машинах.

**1. ТИПЫ**

1.1. Заготовки крюков должны изготавливаться следующих типов:

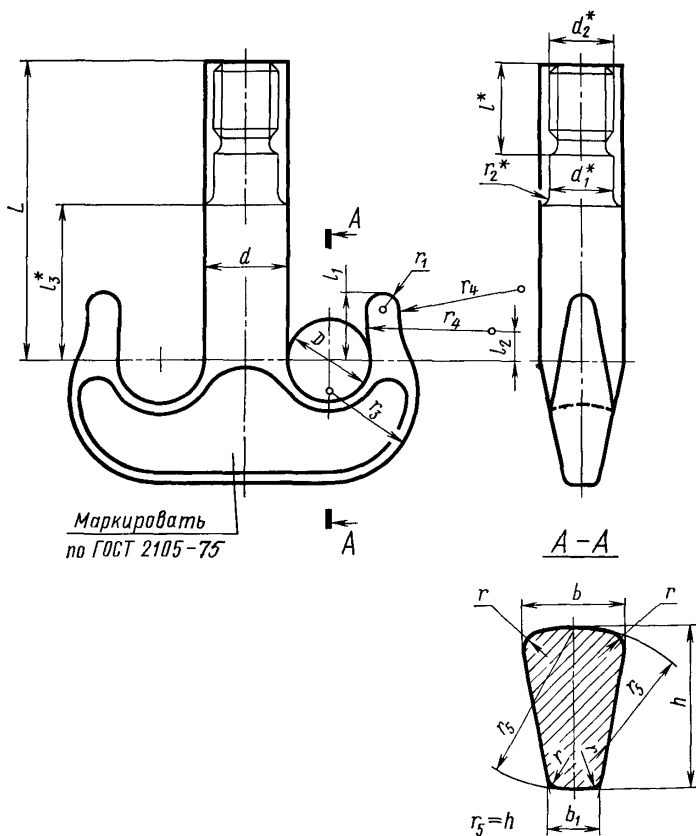
А — с коротким хвостовиком;

Б — с удлиненным хвостовиком.

1.2. Заготовки крюков должны изготавливаться методом горячей объемной штамповки (I) и методом свободной ковки (II).

## 2. КОНСТРУКЦИЯ И РАЗМЕРЫ

2.1. Конструкция и размеры заготовок крюков должны соответствовать указанным на чертеже и в таблице.



\* Размеры для справок,

Размеры в мм

Номер заготовки крюка	D		d		d <sub>1</sub>	d <sub>2</sub>	b		b <sub>1</sub>					
	Но-мин.	Пред. откл. для метода		Но-мин.			Пред. откл. для метода		Но-мин.	Пред. откл. для метода				
		I	II				I	II		I	II			
1	60	+3,9 -2,3	+8 -2	56	+3,9 -2,3	+8 -2	50	M48	35	+3,7 -2,1	+7 -2	18	+3,7 -2,1	+7 -2
2	70	+4,1 -2,4	+8 -2	62	+4,1 -2,4	+9 -2	55	M52	40	+3,9 -2,2	+8 -2	20	+3,9 -2,2	+8 -2
3	80			68			60	M56	45			22		
4	90	+4,4 -2,6	+9 -2	80	+4,4 -2,6	+10 -2	70	M64	50	+4,2 -2,4	+9 -2	25	+4,2 -2,4	+9 -2
5	100	+5,4 -2,9	+10 -2	85	+5,4 -2,9	+11 -3	75	Трап. 70×10	60	+5,4 -2,9		30	+5,2 -2,7	
6	115	+6,4 -3,2	+11 -3	95	+6,4 -3,2		85	Трап. 80×10	65	+6,4 -3,2	32	+6,2 -3,0		
7	125	+6,5 -3,3	+14 -3	110	+8,5 -3,9	+14 -3	100	Трап. 90×12	75	+8,4 -3,8	+12 -3	38	+8,2 -3,6	+12 -3
8	145	+8,5 -3,9	+17 -3	125	+8,5 -3,9	+17 -3	110	Трап. 100×12	85	+11,4 -4,7	+17 -3	42	+11,2 -4,5	+14 -3
9	160	+11,5 -4,8	+18 -4	135	+11,5 -4,8	+18 -3	120	Трап. 110×12	95	+13,4 -5,3	+18 -3	48	+11,4 -4,7	
10	180	+13,8 -5,7	+18 -4	160	+13,5 -5,4	+18 -3	140	Трап. 120×16	105	+13,4 -5,3	+18 -3	52	+13,4 -5,3	+16 -3
11	200			170			150	Трап. 140×16	115			58		
12	220	+13,8 -5,7	+22 -4	190	+13,8 -5,7	+22 -4	170	Трап. 160×16	130	+13,5 -5,4	+20 -4	65	+13,4 -5,4	+16 -3
13	250	+14,0 -5,9	+24 -4	200	+13,8 -5,7	+22 -4	180	Трап. 170×16	150	+13,5 -5,4	+22 -4	75	+13,4 -5,3	
14	280			220			200	Трап. 180×20	165			85		

Номер заготовки крюка	h			L		l	l <sub>1</sub>	l <sub>2</sub>	l <sub>3</sub>	r	r <sub>1</sub>	r <sub>2</sub>	r <sub>3</sub>	r <sub>4</sub>	Масса, кг	
	Но- мин.	Пред. откл. для метода		Тип А	Тип Б										Тип А	Тип Б
		I	II													
1	60	+3,9 -2,3	+8 -2	230	475	70	50	22	70		10		65	100	8	12
2	70	+4,1 -2,4	+9 -2	260	520	75	55	25	80	10		3	80	115	11	17
3	75			+10 -2	280	580	80	60	28	85		12		90	125	14
4	85	+4,4 -2,6		325	640	90	70	30	100		15	4	100	135	20	30
5	95	+5,4 -2,9			360	700	95	80	35	110	15	16		115	145	28
6	110	+6,4 -3,2	+12 -3	420	760	100	85	40	120		20		125	165	41	55
7	120				470	820	115	95	45	130	18	22		135	180	60
8	140	+8,5 -3,9	+14 -3	525	875	130	115	50	150	20	25	5	160	200	90	112
9	150	+11,5 -4,8			590	940	140	130	55	170		26		175	230	126
10	170			+16 -3	660	1000	150	140	65	180	22			200	260	159
11	180	+13,5 -5,4		725	1050	175	165	70	205		30	6	220	280	228	265
12	210	+13,8 -5,7			800	1150	190	180	80	220	25			240	310	302
13	235			+23 -4	860	1175	205	200	95	250	30	35	8	265	330	400
14	270	+14,0 -5,7		900	1200	230	210	100	260	35	40	10	300	360	530	620

**Примечания:**

1. Длина  $L$  заготовки крюка указана без припуска на испытания.
2. Длину  $L$  для заготовок крюков типа Б разрешается увеличивать не более чем на 100 мм для машин весьма тяжелого режима работы. Это оговаривается в заказе.
3. В заготовках крюков, изготовляемых методом свободной ковки, несоосность зевов относительно общей оси для заготовок крюков с номера 1 по 5 — не более 8, с 6 по 10 — не более 14, с 11 по 14 — не более 20 мм.
4. В заготовках крюков, изготовляемых методом свободной ковки, допускается в нижней части сечения  $A-A$  радиус  $r$  не выполнять.

Пример условного обозначения заготовки крюка 4 типа А:

*Заготовка крюка 4А ГОСТ 6628—73*

2.2. Метрическая резьба — по ГОСТ 16093—81 с полем допусков 6g, трапецеидальная — по ГОСТ 9562—81.

2.3. Технические требования, методы испытаний, маркировка и транспортирование — по ГОСТ 2105—75.

2.4. Грузоподъемность крюков должна соответствовать величинам, указанным в приложении.

## НАИБОЛЬШАЯ ГРУЗОПОДЪЕМНОСТЬ КРЮКОВ, т

Номер заготовки крюка	Для машин и механиз- мов с ручным приводом	Для машин и механизмов с машинным приводом	
		Легкий (Л) и сред- ний (С) режимы	Тяжелый (Т) и весь- ма тяжелый (ВТ) режимы
1	8,0	6,3	5,0
2	10,0	8,0	6,3
3	12,5	10,0	8,0
4	16,0	12,5	10,0
5	20,0	16,0	12,5
6	—	20,0	16,0
7	—	25,0	20,0
8	—	32,0	25,0
9	—	40,0	32,0
10	—	50,0	40,0
11	—	63,0	50,0
12	—	80,0	63,0
13	—	100,0	80,0
14	—	—	100,0

Редактор *В. С. Бабкина*  
Технический редактор *И. Н. Дубина*  
Корректор *Е. А. Богачкова*

Сдано в наб. 07.07.88 Подп. в печ. 24.10.88 0,5 усл. п. л. 0,5 усл. кр.-отт. 0,30 уч.-изд. л.  
Тираж 6 000 Цена 3 коп.

Ордена «Знак Почета» Издательство стандартов, 123840, Москва, ГСП, Новопресненский пер., 3  
Тип. «Московский печатник», Москва, Лялин пер., 6. Зак. 2868

---

Группа Г86

Изменение № 1 ГОСТ 6628—73 Крюки двурогие. Заготовки. Типы. Конструкция и размеры

Утверждено и введено в действие Постановлением Комитета стандартизации и метрологии СССР от 25.12.91 № 2123

Дата введения 01.06.92

Вводную часть дополнить абзацем: «Требования настоящего стандарта являются обязательными».

Пункт 2.1, Таблица. Примечание 2. Заменить слова: «весьма тяжелого режима работы. Это оговаривается в заказе» на «у которых группа режима работы механизма подъема 6М».

*(Продолжение см. с. 108)*

---

---

*(Продолжение изменения к ГОСТ 6628—73)*

Приложение дополнить словом: «Обязательное»;  
таблица. Графу «Для машин и механизмов с машинным приводом» изложить в новой редакции:

---

Для механизмов группы режима работы по ГОСТ 25335-83

---

до 4М

5М и 6М

(ИУС № 4 1992 г.)